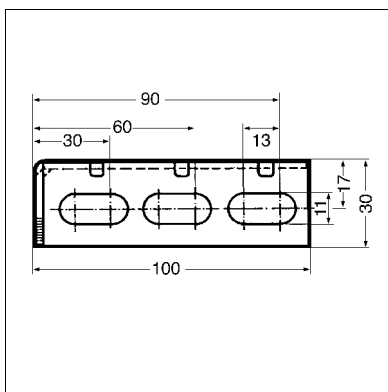


100/100



Derékszögkonzol VA

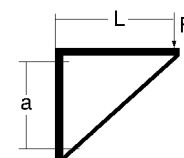
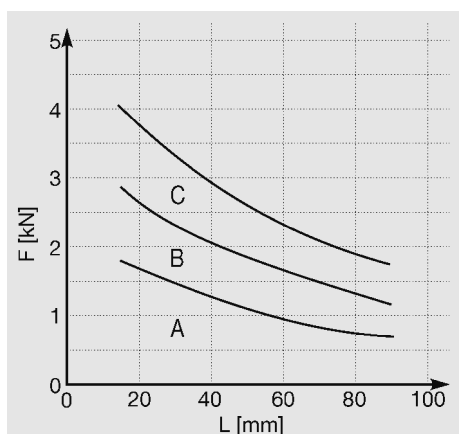
Csoport: 1726

Alkalmazás

Fali, padló vagy mennyezeti szereléshez egyaránt használható. A csövek fektetve (menetes kengyellel), állítva vagy függesztve (menetes szárral) rögzíthetők. Szerelősinékkal kombinálva sokféle kinyúló tartószerkezet hozható létre. Használata növeli a traverzek terhelhetőségét.

Műszaki adatok

Anyag: Rozsdamentes acél V4A



Dübel osztály (felül/alul):

A = 1,5/1,5 kN

B = 2,5/1,5 kN

C = 3,5/1,5 kN

a = 70 mm

f ≤ 1 mm

$\sigma_{zul} \leq 160 \text{ N/mm}^2$

A diagrammból kiolvasható megengedett terhelési értékek a redukált terhelést és a javasolt dübelek redukált tengelytávolságát. Más dübelek is alkalmazhatók, amennyiben megfelelnek az erre vonatkozó szabványoknak.

Típus	G [kg]	Csom. egység [db]	Cikkszám
100/100	0,16	10	118383